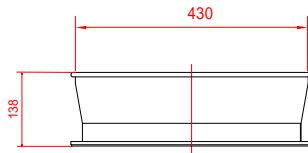
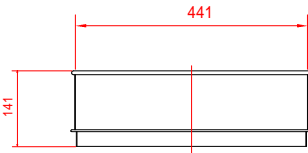


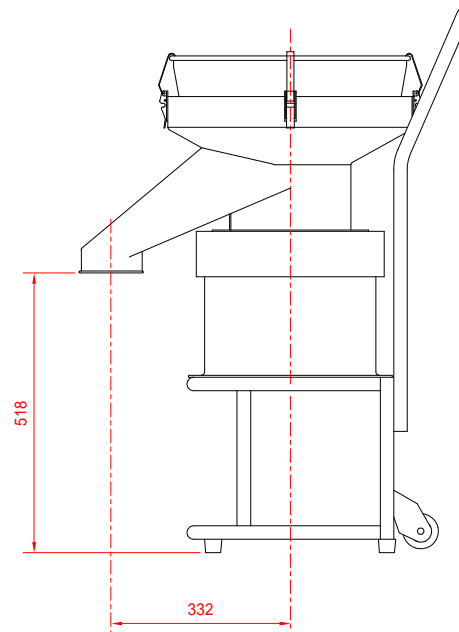
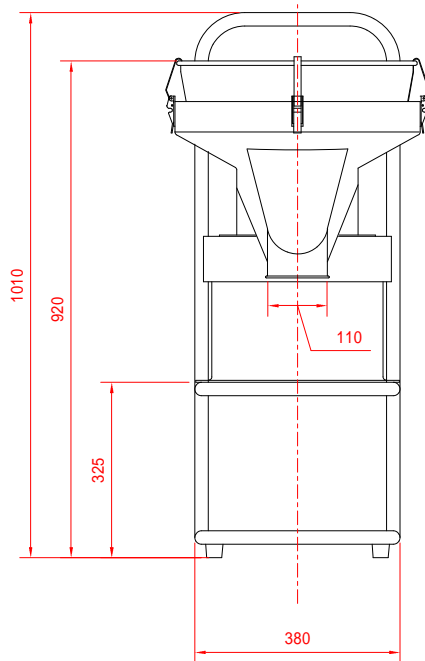
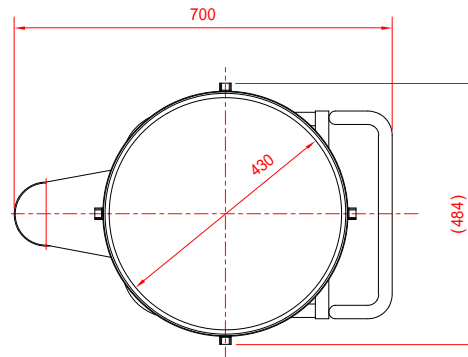
NW型枠
(網の張替可能)



NF型枠
(網の張替不可能)



ふるい種類



主な仕様

- ・電源 AC100V 50/60Hz 400W
- ・主要部材 SUS304
- ・ふるい NW型網枠 or NF型枠
- ・重量 50kg

drawing name			
小型振動ふるい機 MS-123VH			
projection	scale	date	drawing no.
	Free	2016.12.3	NKS16001
approved	checked	designed	drawn
K.N	K.N	T.K	Y.K

Nakamura Seifun Co.,Ltd

上記の寸法は予告なく変更される場合がありますので予めご了承ください。