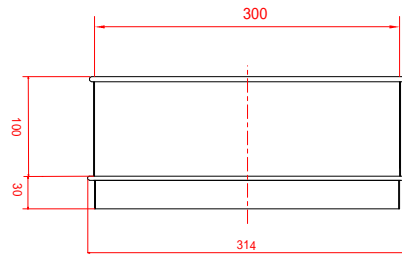
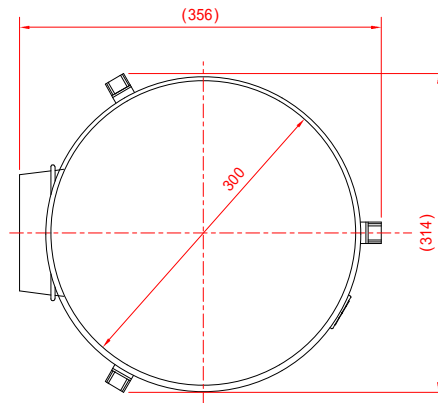


NA型網枠

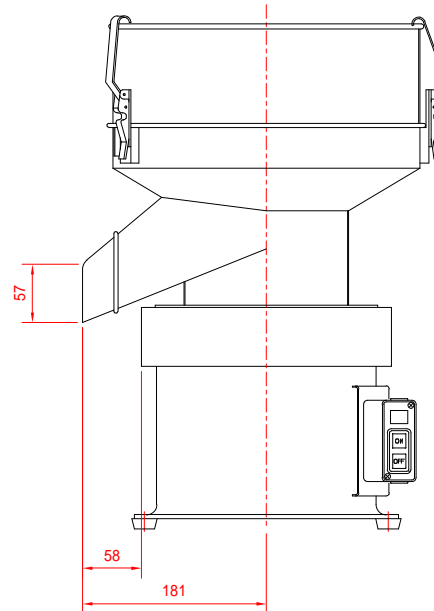
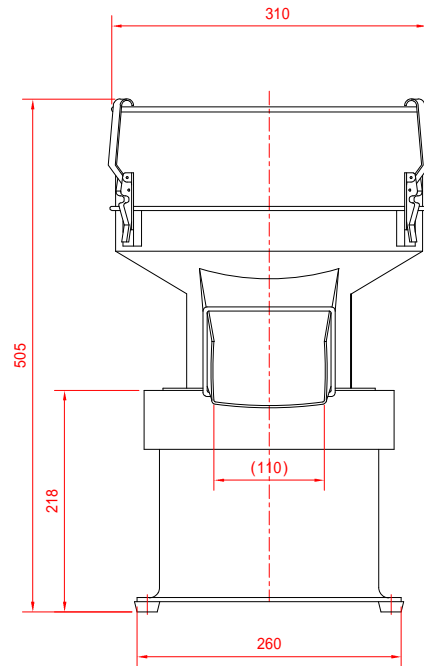


ふるい種類



主な仕様

- ・電源 AC100V 50/60Hz 125W
- ・主要部材 SUS304
- ・ふるい NA型網枠
- ・重量 25kg



上記の寸法は予告なく変更される場合がありますので予めご了承ください。

drawing name

小型振動ふるい機 MS-123model300A

projection

scale

date

drawing no.



Free

2016.12.3

NKS16003

approved

checked

designed

drawn

K.N

K.N

T.K

Y.K

Nakamura Seifun Co.,Ltd