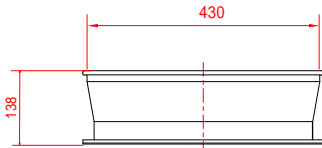
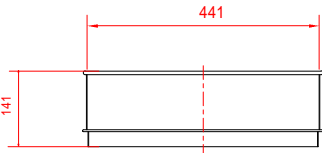


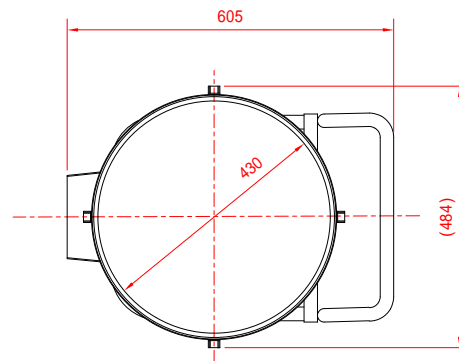
NW型枠
(網の張替可能)



NF型枠
(網の張替不可能)

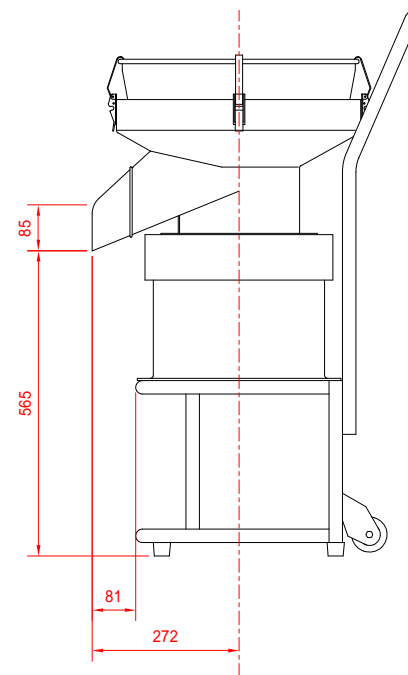
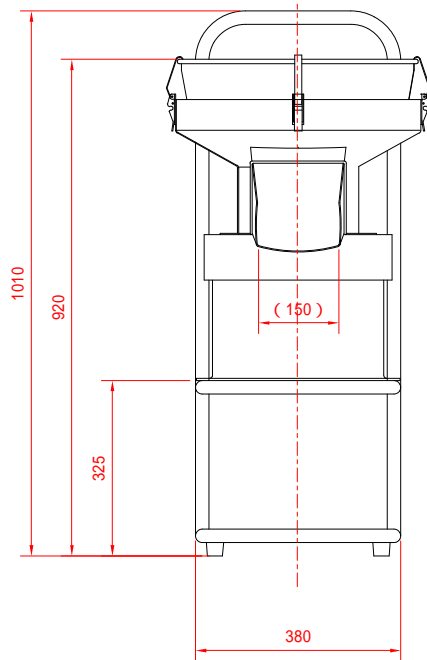


ふるい種類



主な仕様

- ・電源 AC100V 50/60Hz 400W
- ・主要部材 SUS304
- ・ふるい NW型網枠 or NF型枠
- ・重量 50kg



上記の寸法は予告なく変更される場合がありますので予めご了承ください。

drawing name

小型振動ふるい機 MS-123

projection



scale

Free

date

2016.12.3

drawing no.

NKS16002

approved

K.N

checked

K.N

designed

T.K

drawn

Y.K

Nakamura Seifun Co.,Ltd